



EU DECLARATION OF CONFORMITY
DECLARACIÓN UE DE CONFORMIDAD

3EBasor

CABLE TRAY SPECIALIST

www.basor.com



Certificate N° 3198065/11



Certificate N° 3198065/12

The company / *La Empresa:*

BASOR ELECTRIC, S.A.

Address / *Dirección:*

Av. Alcodar, 45-47, 46700. Gandía (VLC), Spain.

Declares that the product:

Declara que el producto:

BASORSUPPORT SRB-N

Installed in accordance to the installation standards, manufacturer's instructions and professional rules, duly maintained and used for the applications as intended.

Instalado de acuerdo con las normas de instalación, instrucciones del fabricante y conforme a las reglas profesionales, debidamente mantenido y utilizado en las aplicaciones para las que está previsto.

Complies with the essential requirements of the Council Directives:

Cumple con los requisitos esenciales de las Directivas del Consejo:

2014/35/UE (Low Voltage Directive) / (Directiva de Baja Tensión)

Incorporated in the Spanish Legislation in: R.D. 187/2016.

Incorporado en la Legislación Española en: R.D. 187/2016.

And it is suitable and safe for the intended use and it is in conformity with the following standard:

Es adecuado y seguro para el uso a que está destinado y es conforme con la siguiente norma:

UNE EN 61537

Additional information:

Información adicional:

This product is intended to be installed and maintained by skilled persons, it may be used by ordinary persons only as a replacement part, to substitute for an identical device.

Este producto está previsto para ser instalado y mantenido por un profesional, puede ser usado por una persona no formada para reemplazamiento de uno idéntico.

Place and date:

Lugar y fecha:

Gandía October 2020

Gandía Octubre 2020

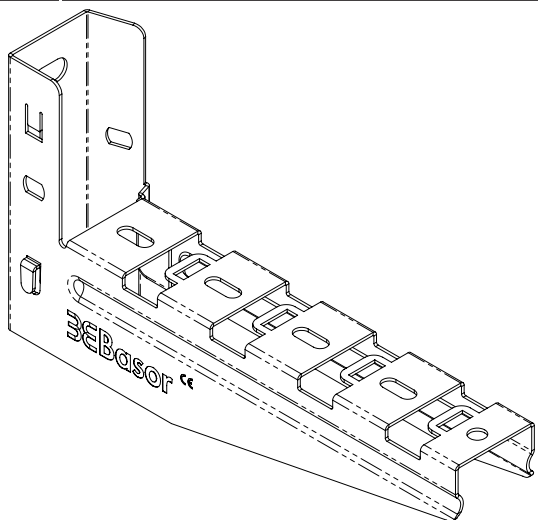
Technical Department / Departamento técnico



Certificate N° 3198065/11

Certificate N° 3198065/12

SRB-N SOPORTE HORIZONTAL



Modelos (B):

100; 150; 200; 300; 400

Acabados: GS, GC

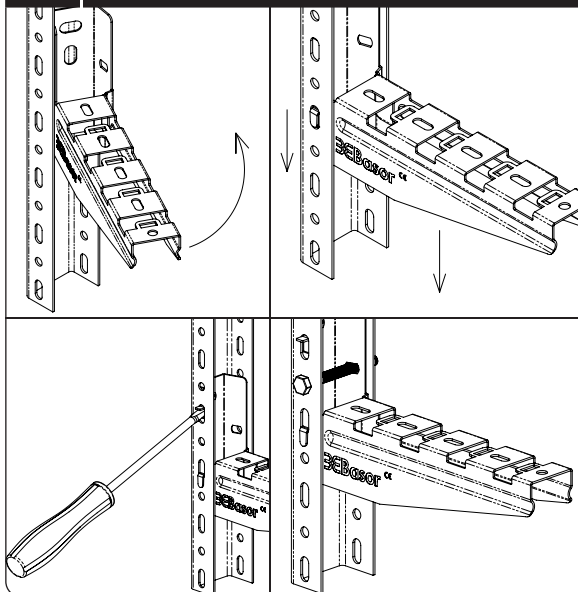
Características:

- Metálico
- No propagador de la llama
- Sistema con continuidad eléctrica
- Componente conductor eléctrico
- Temperatura mínima de -50 °C
- Temperatura máxima de 150 °C
- Con recubrimiento metálico, resistencia a la corrosión:

Recubrimiento GS: clase 3

Recubrimiento GC: clase 6

INSTRUCCIONES DE MONTAJE



- Para montar el soporte a la pared se usan dos anclajes a pared.
- Este soporte se puede montar con el perfil colgante C-PC. Primero se introduce el soporte en el perfil C-PC mediante la pestaña de sustentación. Después se dobla la pestaña superior mediante destornillador, para fijar el soporte al perfil. Posibilidad de instalar un pasador de seguridad (para mantener la carga máxima).
- Se usan como soporte horizontal de las bandejas de las familias BASORFIL y BASORTRAY
- Bandejas de hilo BASORFIL: fijación de forma rápida, sin tornillos.
- Bandejas de chapa BASORTRAY: fijación mediante tornillos (Conjunto B1).
- La instalación de bandejas para canalizaciones eléctricas NO deben efectuarse por debajo de otro tipo de canalizaciones, como las de agua, vapor o gas.
- Para facilitar una correcta ventilación, se recomienda instalar las bandejas con una distancia mínima entre ellas de 250 mm.
- Se deben separar 20 mm de la pared las bandejas que se coloquen sobre soportes, para permitir una ventilación óptima de los cables.

CARGA DE TRABAJO ADMISIBLE

B (mm)	CTA (kg)	
	a pared / C-PC con pasador	C-PC sin pasador
100	160	105
150	165	105
200	140	95
300	135	90
400	120	80